

На основу члана 9. тачка 18. Закона о телекомуникацијама ("Службени гласник РС", бр.44/03 и 36/06) и чл. 18.тачка 11. и 37.став 2. тачка 9. Статута Републичке агенције за телекомуникације ("Службени гласник РС", број78/05),

Управни одбор Републичке агенције за телекомуникације је на 90. седници од 14. децембра 2007.године, донео

УПУТСТВО ЗА ПРОЈЕКТОВАЊЕ ЕЛЕКТРОЕНЕРГЕТСКИХ СИСТЕМА И ИНСТАЛАЦИЈА ЗА НАПАЈАЊЕ БАЗНИХ СТАНИЦА МОБИЛНИХ И БЕЖИЧНИХ СИСТЕМА У ТЕЛЕКОМУНИКАЦИЈАМА

1. ПРЕДМЕТ УПУТСТВА И УВОДНЕ ОДРЕДБЕ

- 1.1. Овим Упутством се дефинише начин и потребан обим израде инвестиционо техничке документације за електроенергетске системе и инсталације за напајање базних станица мобилних и бежичних система у телекомуникацијама.
- 1.2. Упутство је намењено свим организацијама, као и појединцима који се баве пројектовањем система и инсталација који служе за напајање уређаја намењених за пружање јавних телекомуникационих услуга.

ПОЈМОВИ И ДЕФИНИЦИЈЕ

Овим упутством се дефинишу следећи појмови и изрази:

1. Опрема базних станица мобилних и бежичних система (у даљем тексту ТК опрема) је телекомуникациона опрема монтирана у базним станицама мобилних и бежичних система која учествује у остваривању комуникације између две крајње тачке (корисника) преносом говорног сигнала, видео сигнала и/или преноса података.
2. Стационарне оловне акумулаторске батерије (у даљем тексту аку-батерије) су хемијски извори електричне енергије једносмерног напона, који се користе као резервни извор електричне енергије за напајање ТК опреме. У случају прекида напајања наизменичним напоном из електродистрибутивне мреже или дизел електричног агрегата аку-батерије преузимају без прекида напајање ТК опреме.
3. Исправљачи су претварачи наизменичног напона у једносмерни напон (AC/DC претварачи) и намењени су за напајање ТК опреме чији је улазни напон једносмеран.
4. Инвертори су претварачи једносмерног напона у наизменични напон (DC/AC претварачи), и намењени су за напајање ТК опреме чији је улазни напон наизменичан.
5. Систем непрекидног напајања (у даљем тексту СБН) је систем који се састоји од исправљачког система, инверторског система и две или више аку-батерија. Исправљачки систем наизменични напон претвара у једносмерни и напаја

инверторски систем и ТК опрему која за свој рад користи једносмерни напон. Инверторски систем једносмерни напон на излазу из исправљачког система претвара у наизменични напон и напаја ТК опрему која за свој рад захтева наизменични напон. Акумулаторске батерије у случају нестанка електродистрибутивног (или агрегатског) напона без прекида преузимају напајање инверторског система и ТК опреме која за свој рад користи једносмерни напон

6. Дизел електрични агрегати (у даљем тексту ДЕА) су самостални извори електричне енергије који се састоје од мотора са унутрашњим сагоревањем и синхроног генератора наизменичног напона.
7. Инвестиционо техничка документација је техничка документација урађена у складу са важећим прописима и стандардима из области напајања у телекомуникацијама и других важећих прописа, а на основу које се изводи монтажа и пуштање у рад уређаја напајања и резервног напајања ТК опреме.

ПОДРУЧЈЕ ПРИМЕНЕ

Ово упутство се примењује за пројектовање електроенергетских система и инсталација за напајање базних станица мобилних и бежичних система, осим за пројектовање електроенергетских система за напајање пико и микро базних станица.

2. ОПШТИ УСЛОВИ ЗА ОПРЕМАЊЕ ПРОЈЕКТНЕ ДОКУМЕНТАЦИЈЕ

- 2.1. Инвестиционо техничку документацију за пројектовање електроенергетских система и инсталација за напајање базних станица мобилних и бежичних система може да ради пројектна организација, или појединац који су у складу са важећим законима овлашћени за израду ове врсте инвестиционо техничке документације.
- 2.2. У инвестиционо техничку документацију морају бити приложена следећа документа:
- решење о регистрацији пројектне организације,
 - решење пројектне организације којим се одређује одговорни пројектант за израду пројектне документације,
 - лиценца одговорног пројектанта електроенергетских инсталација ниског и средњег напона, за лице које је израдило пројектну документацију,
 - решење о одређивању вршиоца техничке контроле,
 - лиценца одговорног пројектанта електроенергетских инсталација ниског и средњег напона, за лице које је обавило техничку контролу пројектне документације,
 - извештај вршиоца техничке контроле о извршеном прегледу предметне пројектне документације,
 - списак свих техничких прописа, услова, стандарда и препорука који су коришћени при изради наведене пројектне документације.
- 2.3. Сва појединачна поглавља у инвестиционо техничкој документацији као што су: технички опис, предмер и предрачун радова, предвиђене опреме и

монтажног материјала и друго, сви прорачуни, цртежи и прилози морају бити потписани и оверени од стране одговорног пројектанта.

- 2.4. Свака страница текстуалног дела пројекта, прорачуна и прилога, као и сви цртежи, шеме и друго, морају бити нумерисани.
- 2.5. Инвестиционо техничка документација мора испунити мере заштите од пожара и безбедносне мере на раду у складу са Законом о заштити од пожара и Законом о безбедности и здрављу на раду.

3. САДРЖАЈ И ТЕХНИЧКА ОПРЕМЉЕНОСТ ИНВЕСТИЦИОНО ТЕХНИЧКЕ ДОКУМЕНТАЦИЈЕ

- 3.1. Инвестиционо техничка документација, по свом садржају, комплетности и редоследу, треба да има следећа општа поглавља:
- први лист пројекта треба да садржи назив и намену пројектне документације и број под којим је иста заведена у пројектној организацији која је исту израдила. Ови подаци морају бити исписани и на корицама (повезу-фасцикли) пројектне документације,
 - детаљан садржај пројектне документације, са позивом на нумерацију страница.
 - пројектни задатак, издат и оверен од стране инвеститора. Пројектни задатак мора бити конкретан и јасан, са прецизно дефинисаним захтевима инвеститора. У случају проширења постојећих капацитета, потребно је дефинисати постојећу опрему (тип, оптерећење, итд...),
 - документа, наведена у поглављу 2 овог Упутства,
 - ако се пројектним задатком инвеститора тражи и решење начина прикључења локације или објекта у коме је опрема смештена на електродистрибутивну мрежу, онда се у пројекту морају дати и услови за прикључење издати од стране надлежне електродистрибуције и њихова сагласност на пројектом предвиђено решење прикључења локације или објекта на електродистрибутивну мрежу,
 - техничке услове за монтажу уређаја напајања и резервног напајања.
 - технички опис који садржи:
 - основне карактеристике ТК опреме,
 - границе напона напајања на прикључним тачкама ТК опреме,
 - потрошњу ТК опреме,
 - постојеће капацитете ТК опреме,
 - технички опис уређаја за напајање и резервно напајање предвиђене ТК опреме,
 - описан систем уземљења,
 - остало.
 - Ако се ради о изради пројекта проширења постојећих уређаја напајања и резервног напајања, сходно предвиђеном проширењу капацитета постојеће ТК опреме, онда треба описати постојећи систем напајања и резервног напајања, са основним техничким подацима за примењени систем.

3.2. Прорачуни и избор уређаја напајања и резервног напајања.

Напомена: У овом делу само ће се специфицирати потребни прорачуни, а детаљан опис прорачуна и избора опреме даће се у посебном поглављу ТЕХНИЧКА УПУТСТВА (поглавље број 4).

При избору уређаја напајања и резервног напајања и одговарајуће опреме потребно је урадити следеће прорачуне:

- прорачун потрошње предвиђене ТК опреме. Посебно специфицирати потрошњу ТК опреме на једносмерном напону -48V (у прелазном периоду могу се користити и други једносмерни напони у постојећим инсталацијама у складу са стандардом ETSI EN 300 132-2), а посебно на наизменичном напону 230V/400V; 50Hz.

Када се ради о проширењу постојећих ТК капацитета, прорачуном је потребно обухватити постојећу потрошњу и потрошњу при предвиђеном проширењу.

- на основу извршеног прорачуна струјног оптерећења, извршити прорачун и избор уређаја за напајање и резервно напајање и то:
 - аку-батерија,
 - исправљача,
 - инвертора,
 - СБН-а,
 - ДЕА
 - прорачун и избор батеријских водова и батеријских осигурача,
 - прорачун и избор дистрибутивних водова и осигурача, како једносмерног, тако и наизменичног напона. Дистрибутивни водови могу напајати директно ТК опрему, или табле екстерних дистрибуција са којих се даље преко нових дистрибутивних водова напаја ТК опрема,
 - прорачун и избор напојних водова и одговарајућих осигурача на наизменичном електродистрибутивном или агрегатском напону и то:
 - водови од ГРТ (главна разводна табла објекта, или локације) до појединих уређаја напајања (исправљача, СБН-ова ...), могу се водити директно или преко одговарајућих разводних табли наизменичног напона (у случају да се уређаји напајају преко наведених табли, дати прорачун водова и осигурача од наведених табли до уређаја напајања)
 - водови обилазних веза инвертора, или СБН-а,
 - водови од разводног ормана ДЕА до одговарајућих разводних табли наизменичног напона (у случају да је предвиђен стационарни ДЕА),
- Напомена:** у случају да пројектом није предвиђен стационарни ДЕА, пожељно је у ГРТ предвидети могућност прикључења мобилног ДЕА, са одговарајућом преклопком помоћу које је могуће изабрати напајање ТК опреме или преко мреже или преко ДЕА.
- избор пресека водова за радно и заштитна уземљења,
 - провере пада напона (у најкритичнијим случајевима напајања, улазни напони на ТК опреми мора да буду у границама прописаним од стране произвођача исте),

- провера реаговања осигурача на струје кратког споја и земљоспоја (батеријских и дистрибутивних на једносмерном напону), са одговарајућим еквивалентним шемама кратког споја и земљоспоја,
 - провера заштите од опасног напона додиром (проверу извршити за осигураче на наизменичном напону предвиђених овим пројектом),
- 3.3. Инвестиционо техничка документација мора на крају да садржи детаљан предмер и предрачун за набавку и монтажу уређаја, пратеће опреме, водова, осигурача и осталог, а на основу напред урађених прорачуна и анализа.
- 3.4. Инвестиционо техничка документација мора садржати комплетну графичку документацију, у којој ће бити назначени сви уређаји, водови, осигурачи и остала опрема предвиђена овом инвестиционо техничком документацијом и то:
- једнополна шема напајања ТК опреме, на којој су уцртани уређаји напајања и резервног напајања,
 - једнополна шема напајања наизменичним напоном, са пресецима водова и називним струјама заштитних уређаја (осигурача, аутоматских прекидача и сл.),
 - једнополна шема напајања једносмерним напоном, са пресецима водова и називним струјама заштитних уређаја (осигурача, аутоматских прекидача и сл.),
 - шема уземљивачког развода са датим пресецима радних и заштитних водова уземљења,
 - план смештаја опреме из ког се јасно види локација како уређаја напајања, тако и ТК опреме, напојних и разводних табли, као и трасе водова предвиђених овим пројектом. На поставном плану нарочито водити рачуна да јасно буду уцртани сви детаљи везани за уземљење.
- 3.5. Сви листови графичке документације морају имати таблицу пројектне организације, у коју се уносе подаци о нумерацији цртежа, назив цртежа, име, презиме и потпис одговорног пројектанта и особе која је цртеж израдила.

4. ТЕХНИЧКА УПУТСТВА

Ово поглавље обухвата упутства у све неопходне прорачуне и избор уређаја за напајање и резервно напајање.

4.1. ПРОРАЧУН ОПТЕРЕЋЕЊА ТК ОПРЕМЕ

У оквиру овог прорачуна мора се навести називни напон напајања ТК опреме, као основни податак на основу кога се бира и планира потребан систем за напајање и резервно напајање.

Код пројектовања нових ТК капацитета, прорачун потрошње извршити за почетни капацитет и крајњи планирани капацитет ТК опреме у том објекту (локацији) уколико је он познат.

У случају да је предвиђено и проширење ТК капацитета, водити рачуна о могућем физичком смештају ново планиране опреме.

У случају проширења ТК капацитета, провера се врши тако што се потрошња новопредвиђене ТК опреме, додаје већ постојећој и на основу тог податка се врши провера капацитета уређаја напајања и резервног напајања. На основу добијених података планира се проширење уређаја напајања и резервног напајања, или се констатује да постојећи уређаји задовољавају.

Прорачун оптерећења и провера напојне опреме може се радити са струјама или снагама.

4.2 ИЗБОР УРЕЂАЈА НАПАЈАЊА И РЕЗЕРВНОГ НАПАЈАЊА

У зависности од врсте ТК опреме и њеног називног напона напајања, бира се и одговарајући систем напајања и резервног напајања.

Називни напони напајања ТК опреме могу бити:

- а) 48V једносмерни (у прелазном периоду могу се користити и други једносмерни напони у постојећим инсталацијама у складу са стандардом ETSI EN 300 132-2),
- б) 230V, 50Hz, наизменични једнофазни и
- ц) 400V, 50Hz, наизменични трофазни.

Напајање и резервно напајање једносмерним напоном се остварује помоћу исправљача који су прикључени на мрежни наизменични напон (монофазно или трофазно) и аку-батерија.

Исправљачи могу бити смештени у сопственом кабинету или гаск-у, у subgask-у који се смешта у исти кабинет или гаск са ТК опремом, или могу бити уграђени као саставни део опреме ТК уређаја у истом кабинету или гаск-у.

Аку-батерије су по правилу са регулацијом притиска помоћу вентила (херметичке) и смештају се зависно од расположивог простора (на сталцима, у посебним кабинетима или гаск-овима, у кабинету или гаск-у исправљачког система или заједно са ТК опремом). Изузетно (у случају када се за напајање ТК опреме користе постојећи системи напајања и резервног напајања у неком објекту), уколико то околности налажу могу се користити и класичне-отворене аку-батерије.

За напајање наизменичним напоном, поред наведене опреме (исправљача и аку-батерија) користе и инвертори, који се смештају у сопствени кабинет или гаск.

Напајање како једносмерним, тако и наизменичним напоном је могуће остварити и системом који се састоји од исправљача, инвертора и аку-батерија (СБН-а) смештених у јединственом орману, а који представља јединствену погонску целину.

Помоћу аку-батерија остварује се ограничена временска аутономија, а помоћу ДЕА продужена временска аутономија.

У случају да објекат (локација) не поседује ДЕА, минимална потребна аутономија аку-батерија при пуном оптерећењу треба да износи 2 сата.

У случају да објекат (локација) поседује стационарни ДЕА, минимална потребна аутономија при пуном оптерећењу треба да износи 1 сат.

У случају да је објекат (локација) опремљен стационарним ДЕА, исти мора имати резервоар за минимум 12 сати рада, под пуним оптерећењем.

У случају да се користи мобилни ДЕА, исти мора имати резервоар за минимум 7 сати рада, под пуним оптерећењем.

4.3. ПРОРАЧУН И ИЗБОР АКУ-БАТЕРИЈА

Основни параметри на основу којих се одређује потребан капацитет аку-батерија, као резервног извора напајања су:

- I_{max} – максимално струјно оптерећење ТК опреме и инвертора на једносмерном напону -48V, у складу са тачком 4.1. овог упутства (A),

-T – време захтеване временске аутономије у напајању ТК опреме, у складу са тачком 4.2. овог упутства (h),

- K_1 – фактор повећања капацитета аку-батерија које се димензионишу за аутономију мању од 10 сати, а даје га, зависно од предвиђене аутономије, у техничкој документацији испоручилац аку-батерија.

- K_2 – 1,15 – фактор повећања капацитета због сулфатизације плоча и могуће ниске температуре амбијента код «класичних» батерија. Код батерија са контролом притиска помоћу вентила тзв. «херметичких батерија» овај фактор се не узима у обзир тј. он износи 1,

Капацитет аку-батерија се одређује на основу израза:

$$Q = (I_{max} \times T \times K_2) / K_1 \text{ (Ah)}$$

Капацитет аку-батерија се одређује у ампер-часовима.

Потребан капацитет се може одредити и из техничке документације произвођача аку-батерија, на следећи начин:

На основу предвиђене аутономије, струје пражњења и крајњег напона пражњења аку-батерије (најчешће 1,8V/ćелији), одређује се табела пражњења из које се на основу захтеване аутономије T и струје оптерећења I_{max} бира аку-батерија чија је струја пражњења за наведене услове већа од струје I_{max} .

Потребан капацитет се може одредити на сличан начин и преко снага потрошње ТК опреме.

Захтевана аутономија се обезбеђује са најмање две аку-батерије, чији збир капацитета мора да буде већи од Q.

4.4. ПРОРАЧУН И ИЗБОР ИСПРАВЉАЧА

Избор исправљачких јединица треба вршити на начин да се обезбеди што већа сигурност и флексибилност у њиховом коришћењу, за сва експлоатациона стања.

Избор исправљачких јединица у односу на њихово називно струјно оптерећење одређује се у зависности од:

- Максимално струјно оптерећење на једносмерном напону -48 V, у складу са тачком 4.1. овог упутства (A),
- Капацитета и броја примењених аку-батерија,
- Обезбеђености стационарног ДЕА.

На основу ових услова, укупан број исправљачких јединица, у случају да објекат (локација) поседује стационарни ДЕА је:

$$N_{is} = (I_{max} + n \times I_{10b}) / I_{is}$$

У случају да објекат (локација) не поседује стационаран ДЕА, укупан број исправљачких јединица се одређује као:

$$N_{is} = (I_{max} + n \times I_{10b}) / I_{is} + 1$$

Где је:

N_{is} – укупан број исправљачких јединица,

I_{max} – максимално оптерећење на једносмерном напону -48 V, у складу са тачком 4.1. овог упутства (A),

I_{is} – називна излазна струја одабране исправљачке јединице у (A),

n – укупан број предвиђених аку-батерија називног напона -48V,

I_{10b} – десеточасовна струја пуњења једне од предвиђених аку-батерија (A).

Уколико добијени резултат за број исправљача није цео број врши се заокруживање на наредни већи цео број. При овоме се подразумева да су предвиђене аку-батерије истог капацитета.

Прорачун и избор исправљача се може обавити на сличан начин и преко биланса снага и излазне снаге исправљачке јединице.

4.5. ПРОРАЧУН И ИЗБОР ИНВЕРТОРА

Избор инверторских јединица треба вршити на начин да се обезбеди што већа сигурност и флексибилност у њиховом коришћењу, за сва експлоатациона стања.

Избор инверторских јединица у односу на њихову називну излазну снагу одређује се у зависности од:

- P_{gs} – укупног оптерећења ТК опреме која је прикључена на наизменични инверторски напон, у складу са тачком 4.1. овог упутства (VA или W),
- P_{in} – називне снаге одабране инверторске јединице (VA или W),
- Обезбеђености статичке склопке инвертора.

На основу ових услова, укупан број инверторских јединица, у случају да је инверторски систем опремљен статичком склопком је:

$$N_{in} = P_{gs} / P_{in}$$

На основу ових услова, укупан број инверторских јединица, у случају да инверторски систем није опремљен статичком склопком је:

$$N_{in} = P_{gs} / P_{in} + 1$$

Уколико добијени резултат за број инвертора није цео број врши се заокруживање на наредни већи цео број.

4.6. ИЗБОР И ПРОРАЧУН СБН-а (система непрекидног напајања)

СБН је смештен у јединствени кабинет или rack, а понекад и у два кабинета (у други се најчешће смештају аку батерије). Развод једносмерног напона унутар кабинета је обавезан да прорачуна произвођач СБН-а. Овим делом се дефинише прорачун и број исправљачких и инверторских јединица, као и прорачун потребног капацитета аку-батерија унутар система.

СБН служи за напајање ТК опреме како једносмерним, тако и наизменичним напоном.

Аку-батерије унутар СБН-а служе за обезбеђивање аутономије како ТК опреме која се напаја једносмерним напоном, тако и ТК опреме која се напаја наизменичним напоном преко инвертора, а потребан капацитет се одређује у складу са тачком 4.3. овог упутства.

Исправљачи унутар СБН-а служе за напајање ТК опреме једносмерним напоном, за пуњење аку-батерија и за напајање инвертора унутар СБН-а, а број исправљачких јединица се одређује у складу са тачком 4.4. овог упутства.

Инвертори унутар СБН-а служе за напајање ТК опреме наизменичним напоном, а број инверторских јединица се прорачунава у складу са тачком 4.5. овог упутства.

СБН је опремљен са минимално две аку-батерије помоћу којих се остварује потребна аутономија у напајању.

4.7 ИЗБОР И ПРОРАЧУН ДЕА (дизел електрични агрегат)

На основу укупне снаге потрошача који се прикључују на ДЕА, одређује се снага предвиђеног ДЕА, који може бити оптерећен до 100% своје називне снаге.

При избору и прорачуну ДЕА водити рачуна да исти мора без проблема савладати све полазне моменте прикључене опреме, као и полазне струје прикључених уређаја. Варијације оптерећења у току рада не смеју утицати на исправан старт и стабилан рад предвиђеног ДЕА. Из тог разлога се препоручује да ДЕА не буде оптерећен са 100% своје називне снаге.

4.8. ИЗБОР И ПРОРАЧУН ВОДОВА И ЗАШТИТНИХ УРЕЂАЈА (осигурача и аутоматских прекидача)

4.8.1. ИЗБОР И ПРОРАЧУН ВОДОВА И ЗАШТИТНИХ УРЕЂАЈА ЈЕДНОСМЕРНОГ НАПОНА

а) батеријски водови и заштитни уређаји

Потребан пресек батеријских водова и величина батеријских осигурача се израчунавају на основу следећих параметара:

- I_{max} – максималног струјног оптерећења на једносмерном напону $-48V$, у складу са тачком 4.1. овог упутства (А),
- n - броја предвиђених аку-батерија, називног напона $-48V$,
- условљеног пада напона.

Напомена: из разлога повећане сигурности пожељно је радити прорачуне при минималном једносмерном напону (напон искључења аку батерија).

У случају да су аку-батерије у истом кабинету или орману са исправљачима, или да се налазе у кабинету који је у непосредној близини кабинета са исправљачима може се сматрати да је пад напона на батеријским водовима занемарљив и не треба га рачунати.

Максимално струјно оптерећење сваке батерије износи:

$$I_b = I_{max}/n$$

Пресек батеријског вода и осигурач на батеријском воду се бира тако да се задовоље следећи услови:

$$I_{tbv} > I_{bo} > I_b$$

$$I_2 \leq 1,45 \times I_{tbv}$$

При чему је:

- I_{tbv} -термичка струја кроз батеријски вод и износи $I_{tbv} = I_b \times f_t \times f_v$,
- f_t - коефицијент за температуру амбијента различиту од $30^\circ C$ за каблове који се полажу у ваздуху и за температуру амбијента различиту од $20^\circ C$ за каблове положене у земљи,
- f_v - коефицијент који зависи од начина полагања водова,
- I_{trbv} - трајно дозвољена струја за дати тип развода,
- I_{bo} – називна струја заштитног уређаја батеријског вода,
- I_2 – струја која обезбеђује поуздано деловање заштитног уређаја батеријског вода.

б) дистрибутивни водови и заштитни уређаји

Напомена: односи се и на напојне водове инверторског система

Потребан пресек дистрибутивних водова и величина дистрибутивних заштитних уређаја се израчунава на основу следећих параметара:

- I_{dmax} – максималног струјног оптерећења предвиђеног дистрибутивног вода (А),
- условљеног пада напона.

У случају да је опрема која се напаја преко предвиђеног дистрибутивног вода у истом кабинету или гаск-у где и исправљачи, може се сматрати да је пад напона на дистрибутивним водовима занемарљив и не треба га рачунати.

Када су исправљачи, дистрибутивни водови и дистрибутивни заштитни уређаји интегрални део кабинета или гаск-а у коме је смештена и ТК опрема, као и да их је пројектовао и уградио произвођач комплетног система (ТК опреме и напајања), и да произвођач и испоручилац гарантују да је предвиђена опрема прорачуната и уграђена у складу са одговарајућим прописима и стандардима, нема потребе вршити прорачун и избор наведених водова и заштитних уређаја, као ни проверу реаговања дистрибутивних заштитних уређаја на кратак спој и земљоспој (у даљем тексту К.С. и З.С.).

Ако се дистрибутивним водом напаја табла екстерне дистрибуције, вод се пројектује за максималну потрошњу исте, а од табле до ТК опреме прорачун се врши у складу са овом тачком Упутства.

Пресек дистрибутивног вода и заштитни уређај на дистрибутивном воду се бира тако да се задовоље следећи услови:

$$I_{tdv} > I_{do} > I_{dmax}$$

$$I_2 \leq 1,45 \times I_{tdv}$$

При чему је:

- I_{tdv} -термичка струја кроз дистрибутивни вод и износи $I_{tdv} = I_{trdv} \times f_t \times f_v$,
- f_t - коефицијент за температуру амбијента различиту од 30°C за каблове који се полажу у ваздуху и за температуру амбијента различиту од 20°C за каблове положене у земљи,
- f_v - коефицијент који зависи од начина полагања водова,
- I_{trdv} - трајно дозвољена струја за дати тип развода,
- I_{do} – називна струја заштитног уређаја дистрибутивног вода,
- I_2 – струја која обезбеђује поуздано деловање заштитног уређаја дистрибутивног вода.

У случају посебних захтева испоручиоца ТК опреме везаних за дистрибуцију, поред наведених услова узети у обзир и те захтеве.

ц) проверка пада напона

У случају да је потребно вршити проверу пада напона до ТК опреме, исти се врши за најкритичнији случај, тј. за минималан напон пражњења аку-батерије (најчешће $-43,2V$) и максималну потрошњу ТК опреме и износи:

$$U_{TK} = U_{minbat} - \sum \Delta u$$

При чему је:

- U_{TK} - напон на ТК опреми
- U_{minbat} -минимални напон на аку-батеријама
- Δu -пад напона на појединим деоницама

Пад напона на одговарајућој деоници (н-тој) се рачуна на основу следеће формуле:

$$\Delta u_n = \Delta u_{nos} + \Delta u_{nvod}$$

Где је:

- Δu_{nos} - пад напона на н-том заштитном уређају,
- Δu_{nvod} -пад напона на н-том воду.

Укупни пад напона од аку-батерије до прикључних тачака ТК опреме мора бити толики да минимални улазни напон на прикључним тачкама ТК опреме не буде мањи од минимално дозвољеног напона који захтева произвођач ТК опреме, али не мањи од $40,5V$ (у складу са ETSI EN 300 132-2).

Напомена: У случају да је подешени напон BOOST-а исправљачког система већи од $57V$, пад напона од исправљача до ТК опреме мора бити толики да максимални напон на прикључним тачкама ТК опреме буде мањи од $57V$.

д) прорачун отпора водова једносмерног напона

Прорачун отпора водова једносмерног напона врши се на основу следеће формуле:

$$R = L / (G \times S) (\Omega)$$

где је:

- L —дужина одговарајућег вода (плуса и минуса) једносмерног напона (m),
- G -специфична електрична проводност материјала вода једносмерног напона ($m/\Omega mm^2$) и
- S —попречни пресек изабраног вода једносмерног напона (mm^2).

Добијене вредности отпора за одговарајуће водове једносмерног напона (батеријске и дистрибутивне) користе се у делу провере реаговања осигурача (батеријских и дистрибутивних) на струју кратког споја и земљоспоја.

4.8.2. ИЗБОР И ПРОРАЧУН ВОДОВА И ЗАШТИТНИХ УРЕЂАЈА НА НАИЗМЕНИЧНОМ НАПОНУ

а) биланс снаге на наизменичном напону

Утврђивање биланса снаге на наизменичном напону за напајање ТК опреме објекта (локације) врши се на основу потрошње крајњег капацитета ТК опреме која се у њему лоцира.

На ГРТ уређаји напајања (исправљачи и СБН) се могу прикључити директно преко водова за наизменични напон, или преко одговарајућих разводних табли на које су везани одговарајућим водовима наизменичног напона. Прорачун се врши за сваки вод зависно од његовог оптерећења.

У случају да је пројектом предвиђен стационарни ДЕА, прорачун за укупну потрошњу се врши од ГРТ до разводног ормана ДЕА.

На разводни орман ДЕА (у случају да је пројектом предвиђен стационарни ДЕА) уређаји напајања (исправљачи и СБН) се могу прикључити директно преко водова за наизменични напон или преко одговарајућих разводних табли на које су везани одговарајућим водовима наизменичног напона. Прорачун се врши за сваки вод зависно од његовог оптерећења.

Са уређаја напајања (инвертори и СБН) који обезбеђују стабилан наизменични напон 400/230V; 50Hz, дистрибутивни водови наизменичног напона се полажу до одговарајућих табли непрекидног наизменичног напона са којих се потом одговарајућим водовима напајају уређаји, или се полажу до уређаја директно, а прорачун се врши за сваки вод зависно од његовог оптерећења.

Код обилазне везе инвертора и СБН-а, у случају да је обилазна веза истог пресека као и излазни вод наведених постројења, а припадајући заштитни уређај исти, прорачун обилазних веза се не врши.

б) избор и прорачун водова и заштитних уређаја

Потребан пресек водова за наизменични напон и називна струја припадајућих заштитних уређаја се израчунава на основу следећих параметара:

- I_{nmax} – максималног струјног оптерећења најоптерећеније фазе предвиђеног вода (А) и

-условљеног пада напона.

Пресек вода и називна струја осигурача се бира тако да се задовоље следећи услови:

$$I_{tv} > I_o > I_{nmax}$$

$$I_2 \leq 1,45 \times I_{tv}$$

При чему је:

- I_{tv} -термичка струја кроз вод за наизменични напон и износи $I_{tv} = I_{trv} \times f_T \times f_v$,
- f_T -коэффициент за температуру амбијента различиту од 30°C за каблове који се полажу у ваздуху и за температуру амбијента различиту од 20°C за каблове положене у земљи,
- f_v -коэффициент који зависи од начина полагања водова,
- I_{trv} - трајно дозвољена струја за дати тип развод,
- I_0 – називна струја заштитног уређаја вода,
- I_2 – струја која обезбеђује поуздано деловање заштитног уређаја вода.

У случају да је вод за наизменични напон оптерећен несиметрично, за струју I_{nmax} се бира струја најоптерећеније фазе.

Пример: код прорачна трофазног напојног вода исправљачког система са 4 јединице, на једној фази су прикључене две, тако да је та фаза оптерећена са двоструком улазном струјом јединице и та струја се узима као I_{nmax} .

Прорачун пресека водова за наизменични напон врши се за све водове који се третирају пројектом, при чему пад напона на истима мора бити толики да улазни напон на прикључцима ТК опреме буде у прописаним границама.

Напомена: пад напона од ГРТ до уређаја који се напајају наизменичним мрежним напоном (исправљачи, СБН...) мора бити такав да улазни наизменични напон у уређај буде већи од минимално дозвољеног напона при коме уређај још задовољавајуће ради.

ц) провера заштите од опасног напона додира

За изабране осигураче на водовима за наизменични напон потребно је извршити и проверу заштите од опасног напона додира, при чему морају бити задовољени услови према важећим прописима за примењени систем заштите (TN, TT...).

У случају да се захтеви за заштиту од опасног напона додира не могу ефикасно остварити, потребно је применити локално изједначење потенцијала познато и као допунско изједначење потенцијала.

4.8.3. ДИМЕНЗИОНИСАЊЕ ВОДОВА УЗЕМЉЕЊА

У овом делу потребно је извршити димензионисање и прорачун следећих водова уземљења:

- вод радног уземљења исправљачког система (+ пол система везан на сабирницу за изједначење потенцијала-СИП, или уземљење објекта-локације),
- вод заштитног уземљења исправљачког система (кабинет, rack или subrack система везан на СИП, или уземљење објекта-локације),
- у случају да је + пол ТК опреме спојен са масом исте, као и ако су обезбеђени одговарајући прописани услови, + пол исправљачког система може бити повезан на кабинет, rack или subrack исправљачког система. У том случају се

са кабинета, rack-а или subrack-а исправљачког система на СИП, или уземљење објекта-локације води јединствен вод који има улогу и радног и заштитног уземљења.

-вод заштитног уземљења ТК опреме (кабинет ТК опреме која се напаја са исправљачког система мора бити везан на СИП, или уземљење објекта-локације),

-вод заштитног уземљења ормана екстерних дистрибуција (у случају да су предвиђене пројектом исте морају бити везане на СИП, или уземљење објекта-локације),

Прорачун отпора одговарајућег вода уземљења врши се на основу следеће формуле:

$$R_{uz} = L / (G \times S) (\Omega)$$

где је:

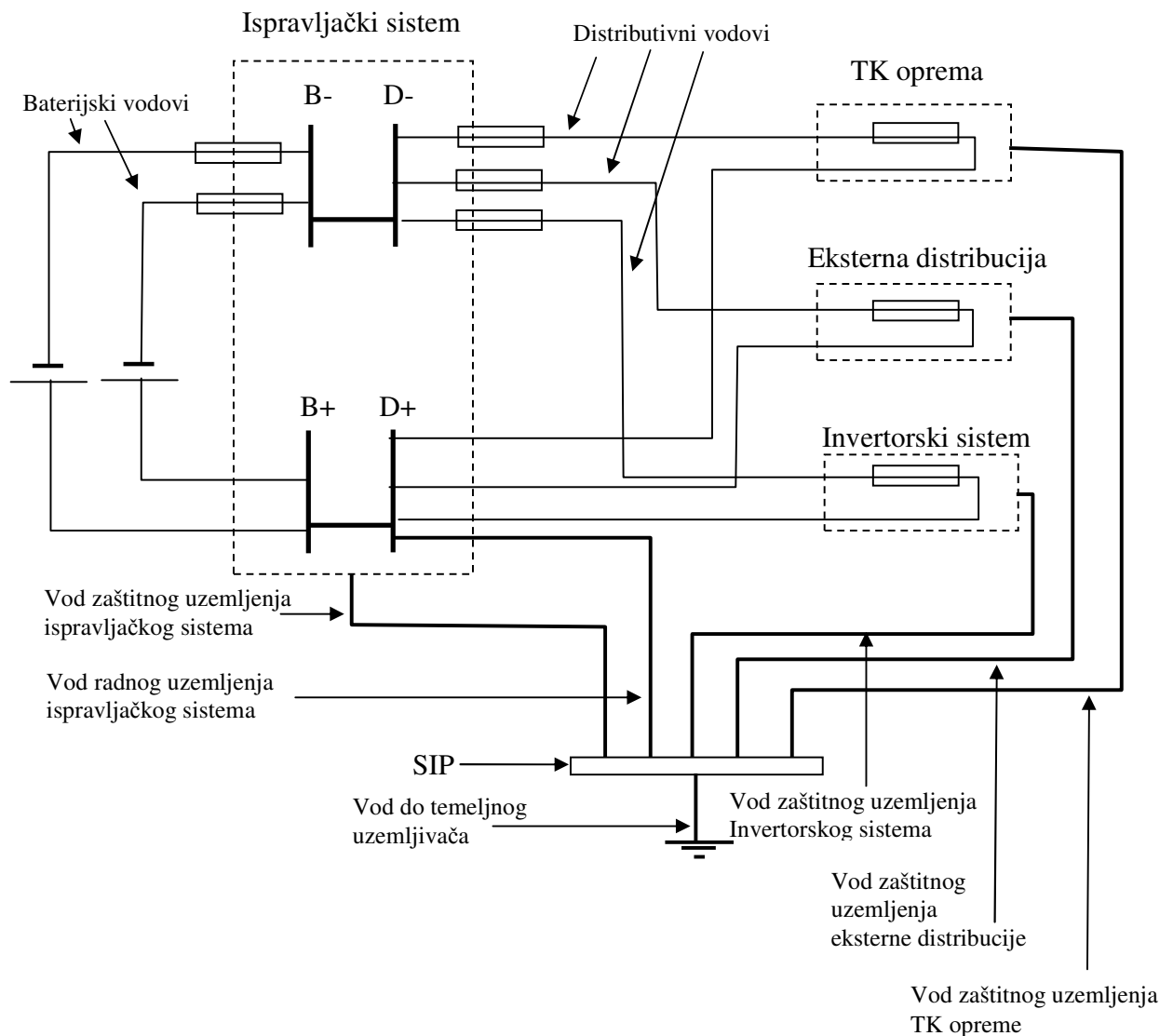
-L—дужина одговарајућег вода уземљења (m),

-G—специфична електрична проводност материјала вода уземљења ($m/\Omega mm^2$) и

-S—попечни пресек одговарајућег вода уземљења (mm^2).

Напомена: попречни пресек одговарајућег вода уземљења мора бити тако димензионисана да отпор струјне петље кратког споја и земљоспоја буде што мањи, како би се обезбедило поуздано реаговање заштитног уређаја на водовима једносмерног напона у случају кратког споја и земљоспоја.

На слици 1. приказан је пример шеме уземљења у телекомуникационом систему.



Слика 1: Пример шеме уземљења у телекомуникационом систему

Напомена 1: у случају да је + пол (сабирница) исправљачког система везана на кабинет исправљачког система, од кабинета исправљачког система до СИП-а се полаже само један вод.

Напомена 2: Ово упутство се не примењује на пројектовање громобранске инсталације.

4.9. ПРОВЕРА РЕАГОВАЊА ЗАШТИТНИХ УРЕЂАЈА (осигурача и аутоматских прекидача) НА СТРУЈУ КРАТКОГ СПОЈА И ЗЕМЉОСПОЈА

Све заштитне уређаје на водовима за једносмерни напон (батеријске и дистрибутивне у дистрибуцији исправљачког система, дистрибутивне у таблама

екстерне дистрибуције једносмерног напона...), потребно је проверити како реагују и штите одговарајуће водове у случају кратког споја и земљоспоја.

У случају да су исправљачи уграђени као интегрални део ТК опреме, у истом кабинету или гаск-и и да произвођач и испоручилац целокупног система гарантује да су уграђени заштитни уређаји правилно димензионисани, да штите водове (интерно ожичење такође изабрано и монтирано од стране испоручиоца целокупног система) у случају кратких спојева и земљоспојева, исте не треба проверавати.

За сваки заштитни уређај за који се врши провера, потребно је дати одговарајућу еквивалентну шему на којој се јасно види место квара, како кратког споја, тако и земљоспоја за најнеповољнији случај.

Прорачун се врши тако што се из одговарајућих еквивалентних шема прорачуна одговарајући еквивалентни отпор петље квара (кратког споја и земљоспоја) R_{ekv} , а затим се провера врши на следећи начин:

-израчуна се струја квара при напону одржавања аку-батерије у напуњеном стању:

$$I_1 = U_n / R_{ekv}, (A),$$

где је:

U_n – напон одржавања аку-батерије у напуњеном стању ($24 \times U_{nc}$)

U_{nc} – напон одржавања једне ћелије аку-батерије у напуњеном стању (V)

-израчуна се струја квара испразњене аку-батерије

$$I_2 = 0,6 \times I_1 \text{ (стандарди IEC 60896-21 и IEC 60896-22)}$$

На основу израчунатих струја одређују се следећа времена:

t_1 – време које проводник најмањег пресека у петљи квара може без оштећења да поднесе струју I_1 , а одређује се на основу формуле:

$$t_1 = (115 \times S/I_1)^2$$

где је:

S – попречни пресек најмањег вода у петљи квара за коју се врши провера (mm^2).

t_2 – време реаговања заштитног уређаја из криве реаговања изабраног заштитног уређаја за струју I_2

На основу тако добијених времена t_1 и t_2 , врши се њихово упоређивање и ако је задовољен услов

$$t_1 \geq t_2$$

осигурач је правилно одабран. У супротном је потребно извршити одговарајуће корекције (избор новог осигурача, предвидети вод већег попречног пресека итд...),

и на основу нових податка извршити поново проверу реаговања заштитног уређаја на струју кратког споја и земљоспоја.

5. ЗАВРШНЕ И ПРЕЛАЗНЕ ОДРЕДБЕ

- 5.1.Ово Упутство се не односи на инвестиционо техничку документацију (пројекте) за коју је поднет захтев за издавање техничке дозволе-сертификата о усклађености пројеката и пројектне документације са прописаним стандардима и нормативима за телекомуникационе мреже и системе код Агенције пре ступања овог Упутства на снагу, као ни за објекте (локације) који су већ у раду, а за које се подноси захтев за издавање наведене техничке дозволе-сертификата. Свака замена постојећих система напајања и резервног напајања новима, подлеже овом Упутству.
- 5.2.Ово упутство ступа на снагу даном доношења, а објавиће се на Интернет страници Агенције.

Председник
Управног одбора

Број: 1-06-110 - 6/07
У Београду, 14.12.2007.године

проф. др Јован Радуновић